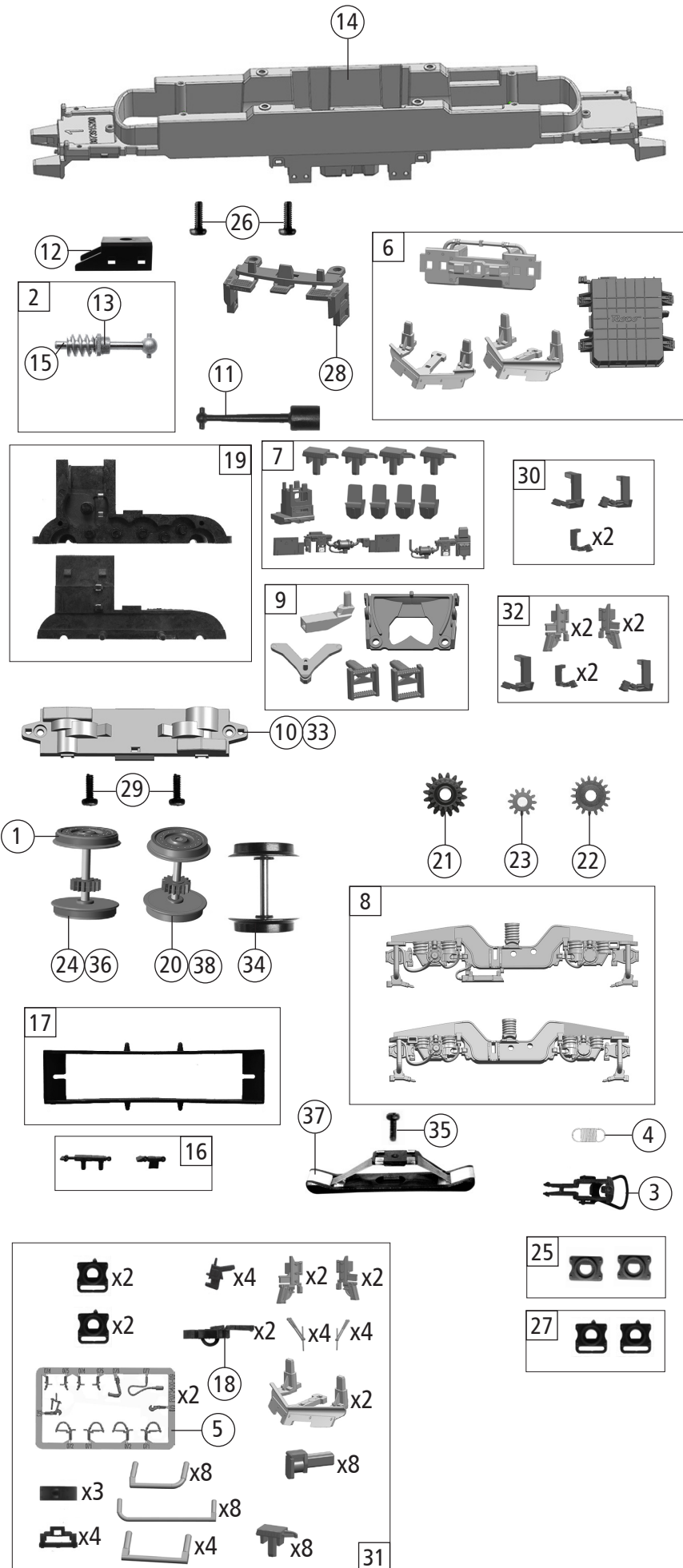


Pos. Nr. Pos.no.	Beschreibung Description	Art.-Nr. Art.no.	Preisgruppe Price bracket
71930	TX-Logistik VECTRON	=	
71931		=	🔊
79931		~	🔊
1	Gehäuse kpl.Betr.Nr. 6193 234-2 Body compl. loco nr. 6193 234-2	149468	42
2	Antenne Antenna	141152	3
3	Antenne lang Antenna long	141200	3
4	Stromabnehmer Typ 8 Pantograph	85488	23
5	GF-Schraube M2x5 mm Self-tapping screw	114966	3
6	Führerstand und Himmel Driver's cab and ceiling	141149	8
7	TS-Dachgitter Part set roof grid	141150	10
8	TS-Stirn + Seitenfenster Part set front and side window	141936	9
9	TS-Abdeckungen Part set covers	141137	4
10	TS-Lichtleiter und Scheinwerfer Part set light conductor and headlight	141148	14
11	Dachleitungen Roof wires	145031	5
12	Türgriff Door handrail	141154	4
13	TS-Wischer links und rechts,Horn Part set wiper left and right,signal horn	141155	6
14	UIC-Dose UIC-socket	141559	3
15	Steckdose Socket	141163	3
16	TS-Isolatoren Part set isolators	141156	5
17	Innenbeleuchtung Interior lighting	141659	4
18	Puffer eckig Rectangular buffer	122789	3
19	TS-Lautsprecherbox und Platten Part set loudspeaker box and plates	141139	5
20	GF-Schraube M1,6x5 mm Self-tapping screw	115269	3
21	Platine kpl.m.LED-Platine PCB complete with LED-PCB	145652	23
22	Brückenstecker Jumper	133241	10
23	Motor m. 2 Schwungm.+Kardansch. KM Motor with 2 flywheels and cardan reception	145556	25
24	Kardanschale kurz 1,5mm Cardan reception short	87129	4
25	Motorkontaktfeder 14 mm Motor contact spring	145560	4
26	Motorkontaktfeder 7 mm Motor contact spring	145561	4
27	Motordämpfer Motor silencer	113376	4
28	Motordistanzplatte KM Motor spacer	145557	4
29	Lokführer Loco driver	110407	6
30	Stromabnehmerisolatoren Pantograph isolator	141206	6
31	TS-LZB Antennen Part set antenna	122803	6
32	Antenne kurz Antenna short	141151	3
33	TS-Griffe Part set handles	147633	6
Sound			
34	Platine kpl.m.LED-Platine f. So. PCB complete with LED-PCB f. S.	145656	24
35	Lautsprecher Loudspeaker	129524	13
36	Sounddecoder Sound-decoder	147377	39

Änderungen in Konstruktion und Ausführung vorbehalten
We reserve the right to change the construction and specification

Auflage 06/2023 Blatt 3940 Best. Nr. 8071930930
Edition 06/2023 Page 3940 Order no 8071930930



Pos. Nr. Pos.no.	Beschreibung Description	Art.-Nr. Art.no.	Preisgruppe Price bracket
71930	TX-Logistik VECTRON	=	
71931		=	
79931		~	
1	Haftrings. 10Stk. 12,9-14,6 mm Traction tyre set, 10 pcs.	40070	---
2	Schneckensatz mit Kardankugel Set of worm gear incl. cardan ball	148576	13
3	Standardkupplung Standard coupling	89246	6
4	Zugfeder Draw spring	86208	3
5	TS-Bremsschläuche und Zughaken Part set of brake tubes & coupling hooks	139832	7
6	TS-Schienenräumer, Trafwanne Part set rail guard, transformer tub	141140	12
7	TS-Sandkasten, Antenne Part set sand box, antenna	141144	7
8	TS-Drehgestellblende Part set bogie	141158	15
9	TS-Kinematik und Deichsel Part set kinematics and drawbar	141136	8
10	Getriebeboden Gear bottom	147620	7
11	Kardanwelle Cardan shaft	108332	4
12	Schneckendeckel Worm gear cover	122822	4
13	Lager für Schneckenachse Bearing for worm gear axle	89749	6
14	Grundrahmen Basic frame	141135	16
15	Beilagscheibe Washer	86108	3
16	TS-Blendensteckteile Set of cover plug-in parts	122956	5
17	Kontaktalter mit Litzen Contact support with leads	137826	9
18	Kurzkupplung-Vorentkupplung Short coupling- pre-uncoupling	115550	6
19	Getriebebesatz 2-teilig Gear set 2-parts	147619	11
20	Radsatz m. Zahnrad o. Haftring Wheelset w. gear wheel w/o traction tyre	141160	12
21	Schnecken Zahnrad doppelt Z=16/17 Worm gear wheel double	86419	6
22	Zahnrad Z=17 M=0,4 Gear wheel	86418	5
23	Zahnrad Z=12 M=0,4 Gear wheel	94953	3
24	Radsatz m. 2 Haftringen m. Zahnrad Wheelset w. 2 traction tyres w. gear wheel	141161	13
25	Pufferflansch links und rechts Buffer flange left and right	136487	5
26	GF-Schraube M2x6 mm Self-tapping screw	114828	3
27	Pufferflansch links und rechts Vitrine Buffer flange left and right for showcase	141162	4
28	Schürze bedruckt Skirt printed	141190	6
29	GF-Schraube M1,6x4 mm Self-tapping screw	114850	3
30	TS-Flansch+Kabelbaum Part set-Flange+ wiring harness	147678	9
31	Zurüstbeutel Bag of accesories	147632	20
32	TS- Antennen, Flansch Part set -Antenna, flange	146345	9
AC-Wechselstrom			
33	Getriebeboden AC Gear bottom AC	130040	8
34	Radsatz o. Haftring o. Zahnrad AC Wheelset w/o traction tyre w/o gear wheel AC	141242	11
35	Schraube M1,5x5 mm Screw	108137	3
36	Radsatz m. 2 Haftringen m. Zahnrad AC Wheelset w. 2 traction tyres w. gear wheel AC	141168	13
37	Schleifer 42 mm Slider	86030	14
38	Radsatz m. Zahnrad o. Haftring AC Wheelset w. gear wheel w/o traction tyre AC	141167	12

Ersatzteile erhalten Sie direkt unter www.roco.cc, bei Ihrem Fachhändler.
Spare parts can be ordered directly at www.roco.cc and from your local dealer.